

**CHNT**

Empower the World

Паспорт

# МОДУЛЬНЫЕ ВЫКЛЮЧАТЕЛИ-РАЗЪЕДИНИТЕЛИ

# NF2

EAC CE

ver.03.2023

## ОСНОВНЫЕ СВЕДЕНИЯ ОБ ИЗДЕЛИИ

**Наименование изделия:** Модульные выключатели-разъединители серии NF2

**Дата изготовления:** маркируется на устройстве

**Наименование и почтовый адрес изготовителя:** ZHEJIANG CHINT ELECTRICS CO., LTD.

**Адрес:** China, №1, Chint Road, Chint Industrial Zone, North Baixiang, Yueqing, Zhejiang, 325603.

**Заводской номер изделия (серии):** маркируется на устройстве

Модульные выключатели-разъединители серии NF2 предназначены для применения в сетях 50 Гц, напряжением до 690 В переменного тока, при номинальных токах до 125 А. Используются для нечастого включения и отключения цепи и изоляции источника электроснабжения.

**Сведения о сертификате:** ЕАЭС RU С-CN.НА46.В.03885/22, срок действия до 23.06.2027, орган выдавший Общество с ограниченной ответственностью «Эксперт-Сертификация»

**Сведения об уполномоченном изготовителем лице:**

ООО «Чинт Электрик»

115280, Россия, город Москва, муниципальный округ Даниловский внутригородская территория, улица Автозаводская, дом 23А, корпус 2, офис 701

**Телефон:** 8-800-222-61-41

**E-mail:** info@chint.ru

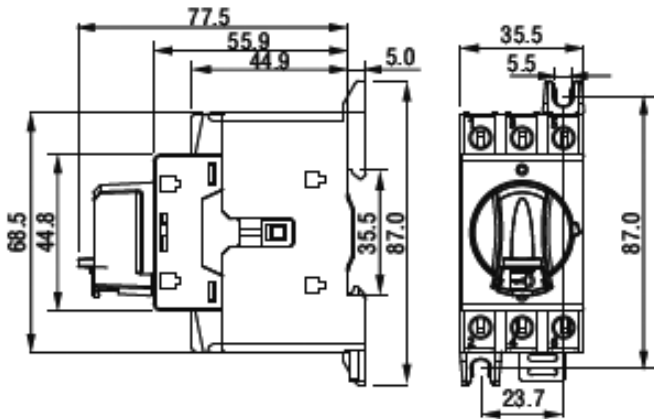
## ОСНОВНЫЕ ТЕХНИЧЕСКИЕ ДАННЫЕ

Тип		NF2-40			NF2-80		NF2-125	
Номинальное напряжение изоляции (Ui), В		800						
Номинальное импульсное выдерживаемое напряжение (Uimp), кВ		8						
Ток термической стойкости (Ith), А		25	32	40	63	80	100	125
Номинальный рабочий ток Ie (А, АС23А)	400 В	25	32	40	63	80	100	125
	690 В	25	25	25	40	40	63	63
Номинальный кратковременно допустимый ток (Icw), 1 с, кА		1,26			1,5		2,75	
Номинальная наибольшая включающая способность (Icm), кА		1,8			2,1		3,9	
Количество полюсов		3P, 3P+N						
Сечение провода (жесткий провод), мм <sup>2</sup>		1,5÷16			2,5÷35		10÷70	
Момент затяжки винтов, Н·м		1,2÷1,4			2,5÷2,8		3,5÷4	
Электрическая износостойкость, циклов ВО		2000						
Механическая износостойкость, циклов ВО		100000						
Степень защиты		IP20, IP65 (с защитной оболочкой)						

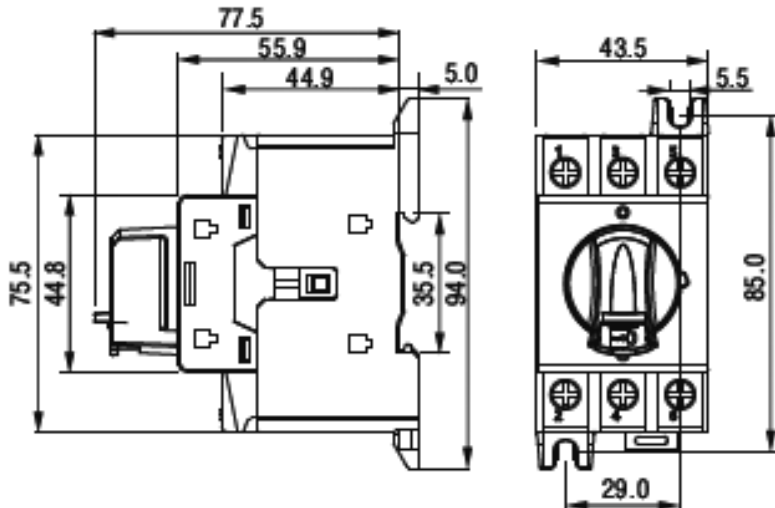
Тип		NF2-НН (механическая блокировка)								
Спецификация		Механическая блокировка IM2: для комбинации на 6-8 полюсов			Механическая блокировка IM31: для двух 3/4-полюсных аппаратов с положениями I-II+II-II			Механическая блокировка IM32: для двух 3/4-полюсных аппаратов с положениями I-O-II		
Номинальное напряжение изоляции (Ui), В		800								
Номинально выдерживаемое импульсное напряжение (Uimp), кВ		8								
Ток термической стойкости (Ith), А		63	80	100	63	80	100	63	80	100
Номинальный рабочий ток Ie (А, АС23А)	400 В	63	80	80	63	80	80	63	80	80
	690 В	40	40	40	40	40	40	40	40	40
Номинальный кратковременно допустимый ток (Icw), 1 с, кА		1,5								
Количество полюсов		6, 8								
Сечение провода (жесткий провод), мм <sup>2</sup>		2,5÷35								
Момент затяжки винтов, Н·м		2,5÷2,8								
Электрическая износостойкость, циклов ВО		2000								
Механическая износостойкость, циклов ВО		100000								

## ГАБАРИТНО-ПРИСОЕДИНИТЕЛЬНЫЕ РАЗМЕРЫ

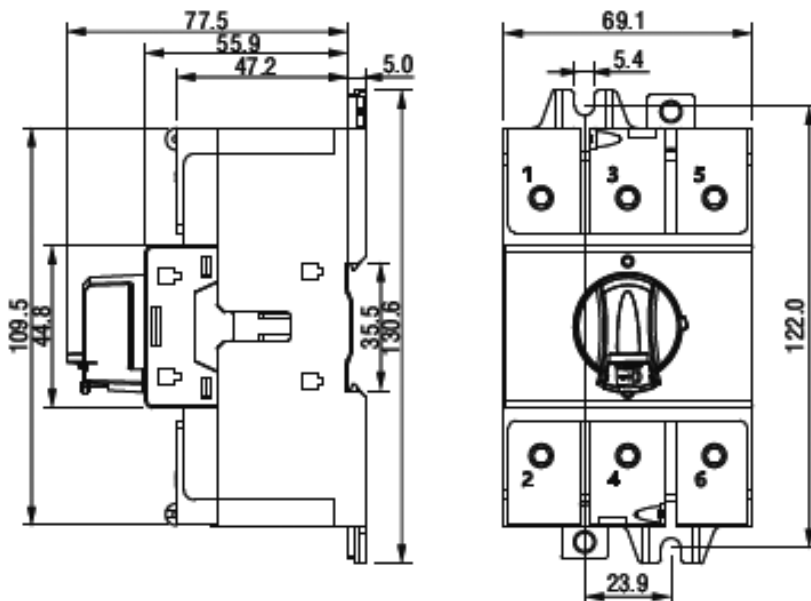
NF2-40/DI



NF2-80/DI

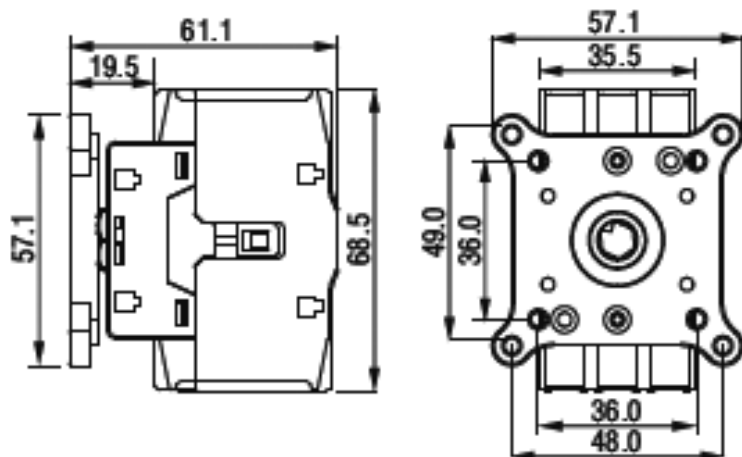


NF2-125/DI

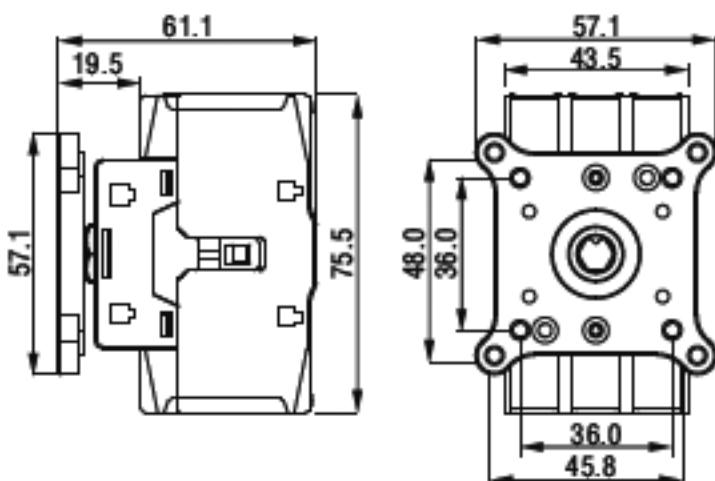




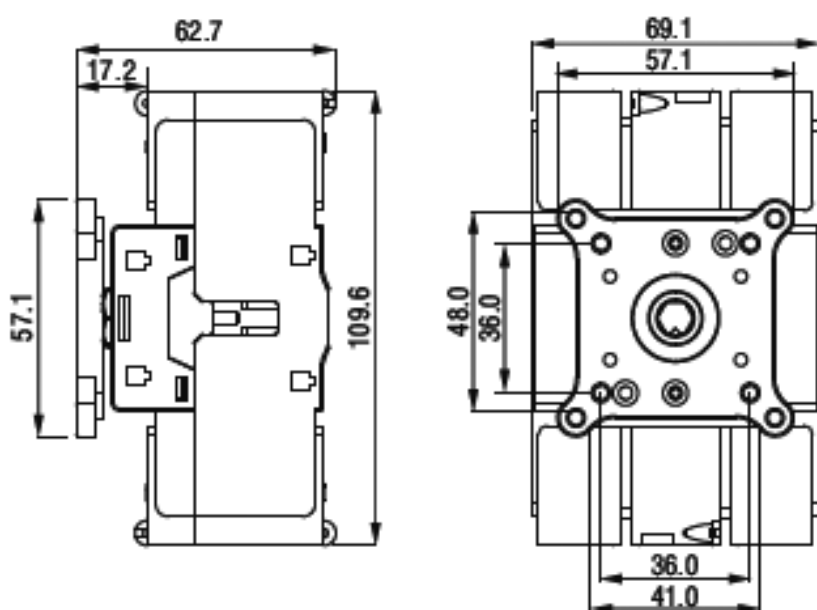
NF2-40/H



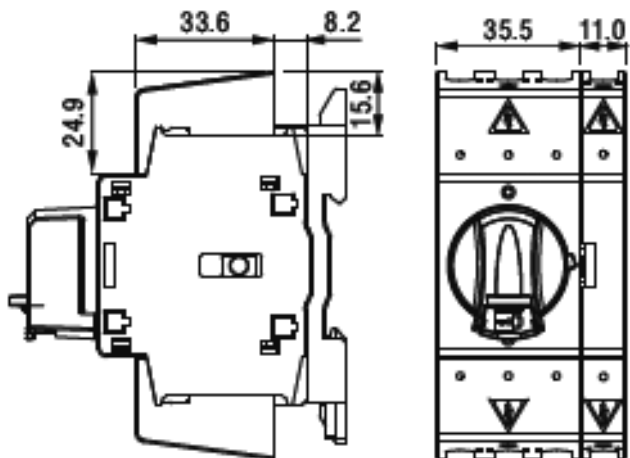
NF2-80/H



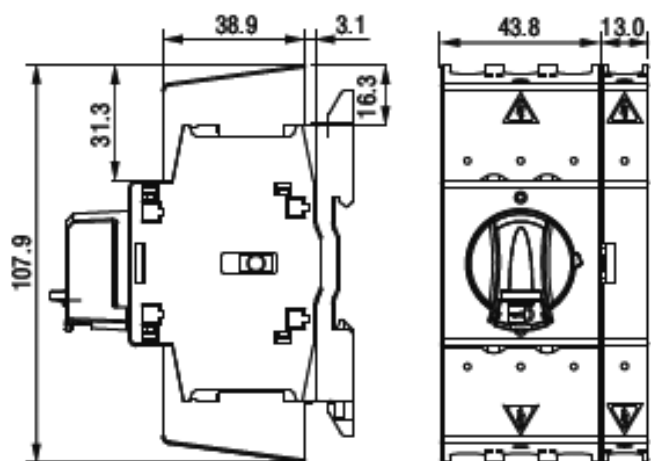
NF2-125/H



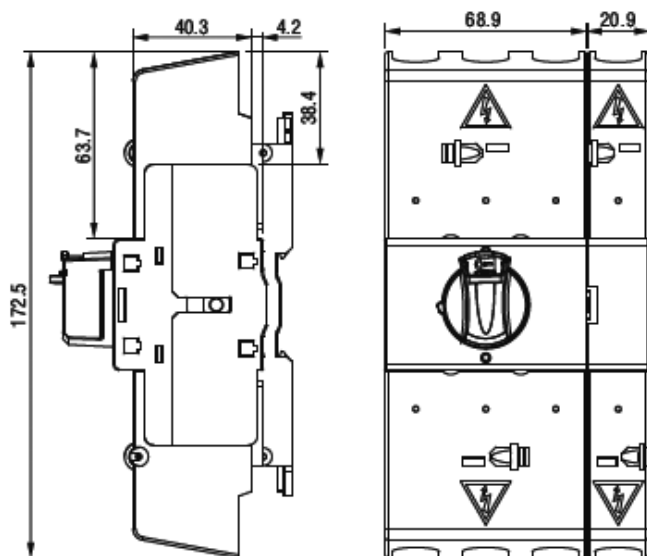
NF2-40/TS



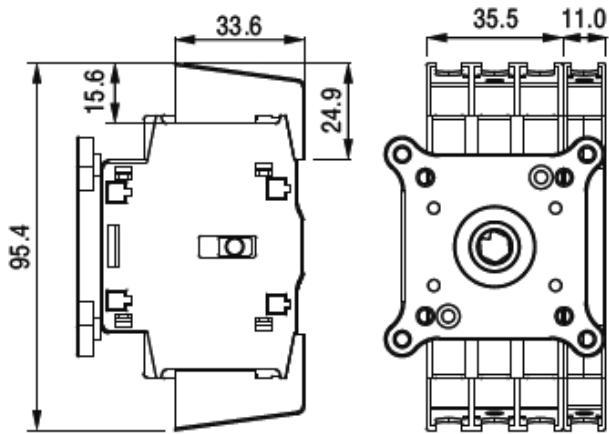
NF2-80/TS



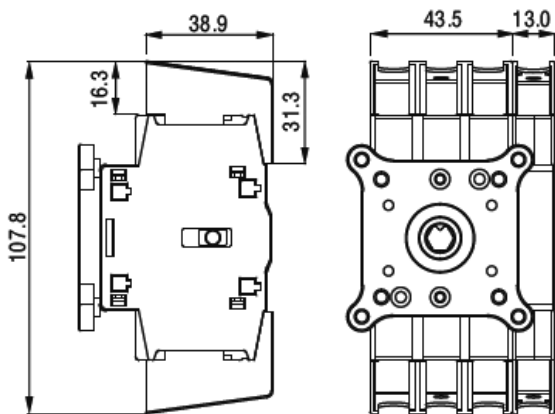
NF2-125/TS



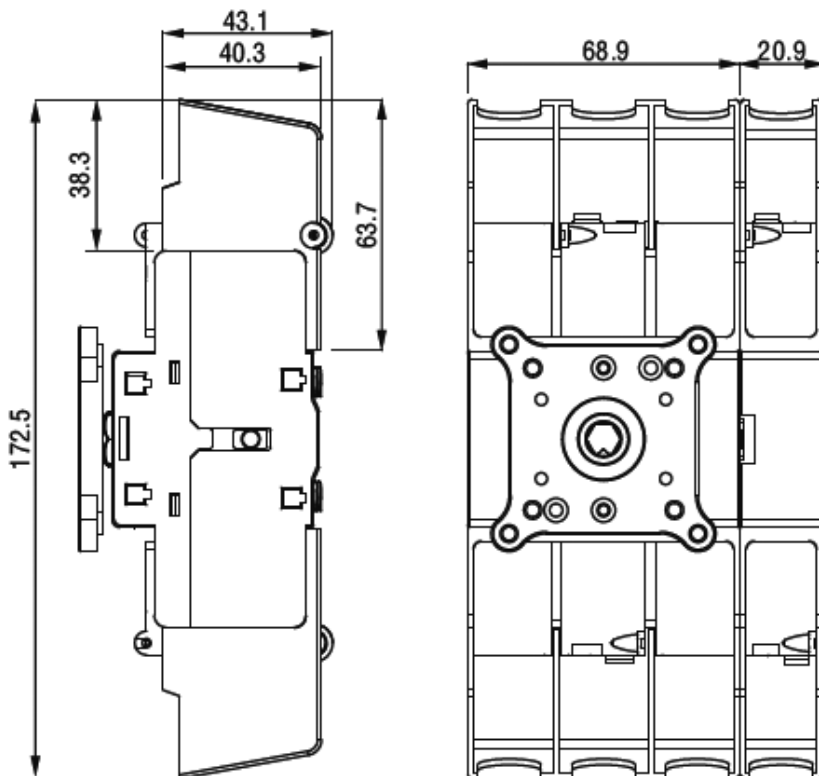
**NF2-40/HTS**



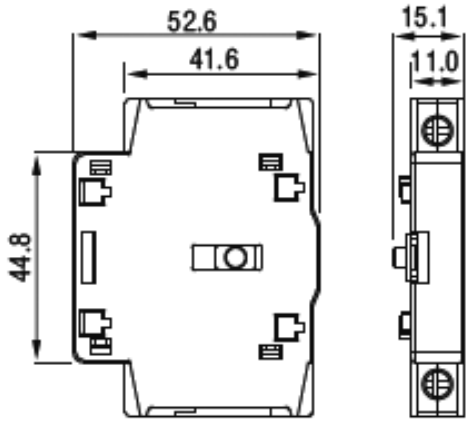
**NF2-80/HTS**



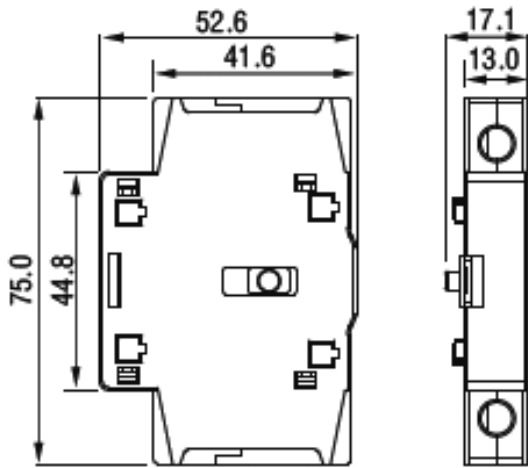
**NF2-125/HTS**



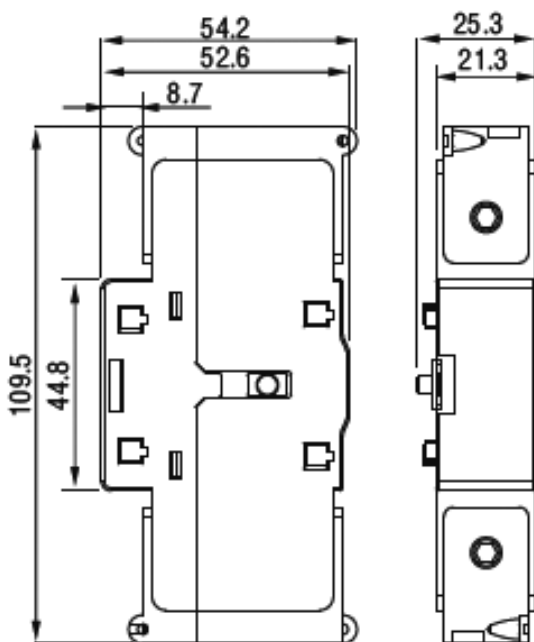
**NF2-40/PN\PS\PD\PE**



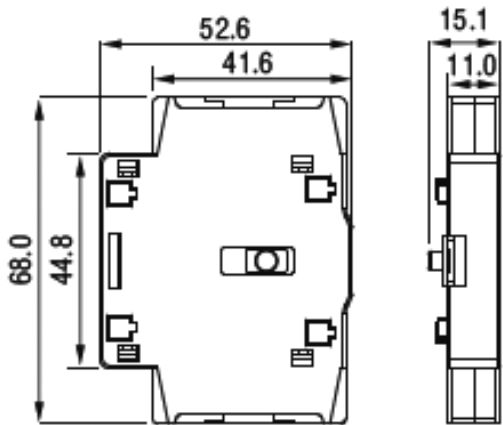
**NF2-80/PN\PS\PD\PE**



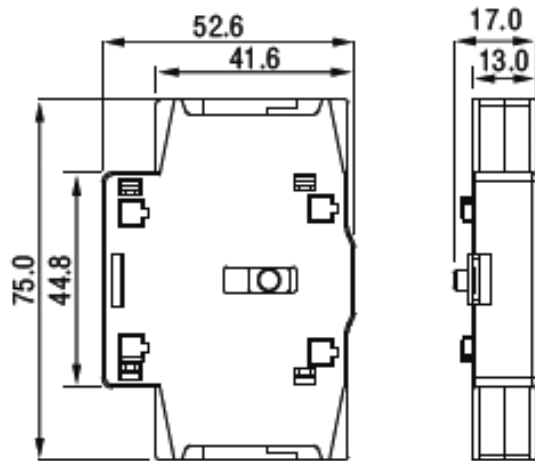
**NF2-125/PN\PS\PD\PE**



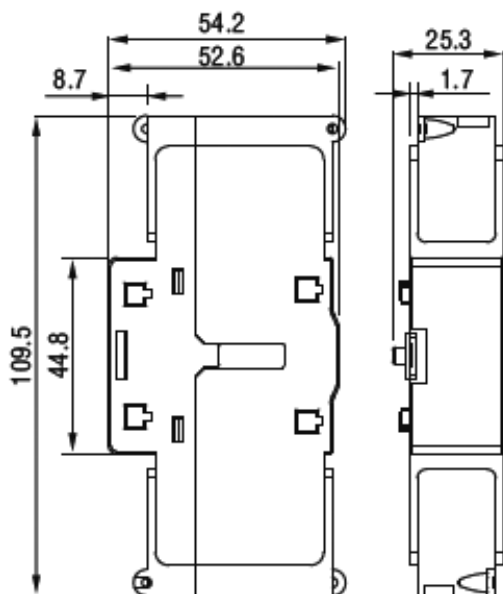
**NF2-40/PNR\PSR\PDR\PER**



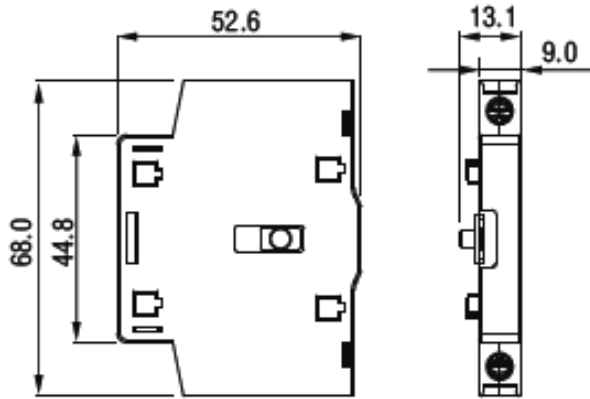
**NF2-80/PNR\PSR\PDR\PER**



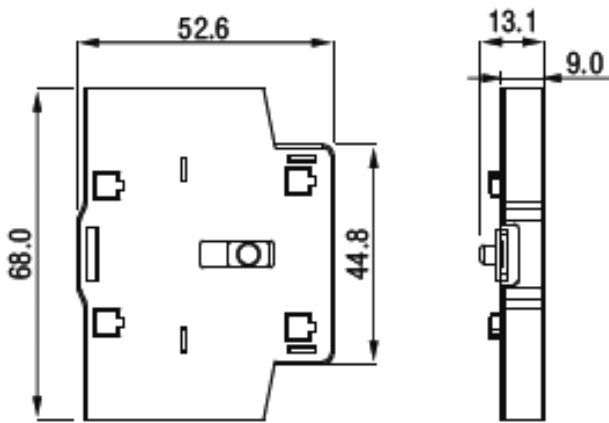
**NF2-125/PNR\PSR\PDR\PER**



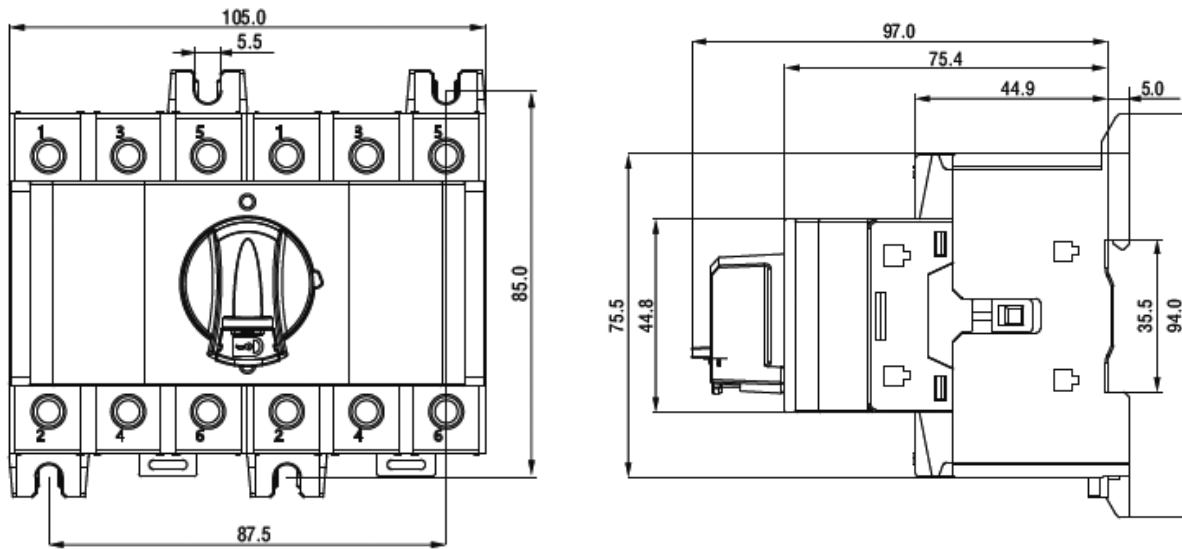
NF2-P1, P2



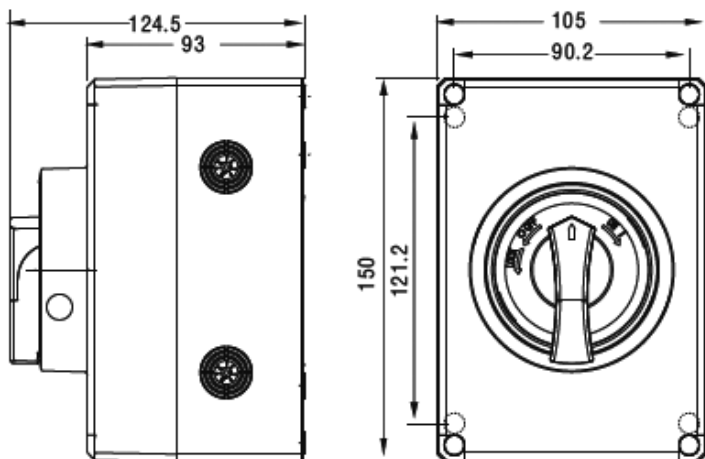
NF2-P1R, P2R



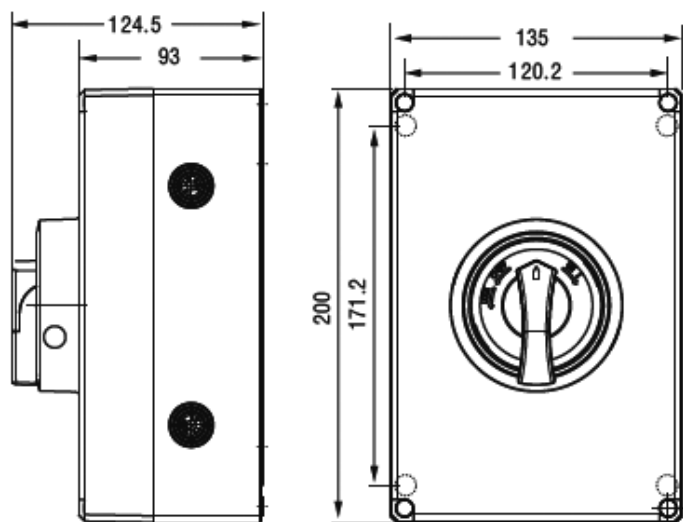
NF2-HH



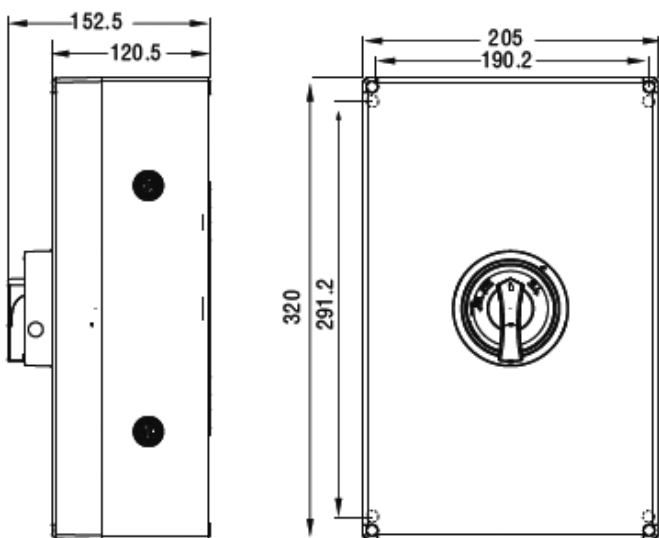
**NF2-40/BO**



**NF2-80/BO**



**NF2-125/BO**





## РЕКОМЕНДАЦИИ ПО УСТАНОВКЕ

### Проверка перед установкой

1. Технические данные на паспортной табличке соответствуют фактическим требованиям.
2. Внешний вид: отсутствие пыли и грязи, повреждений частей аппарата и незатянутых крепежных деталей.
3. Проверка рабочих характеристик: следует убедиться в правильной и надежной работе аппарата, для этого следует 3 раза выполнить операции по включению и отключению (рукоятка в положении ON(ВКЛ) – все контакты замкнуты; рукоятка в положение OFF(ОТКЛ) - все контакты разомкнуты).



Установка на DIN-рейке IEC 60715 (35 мм)

### Способ установки и меры предосторожности

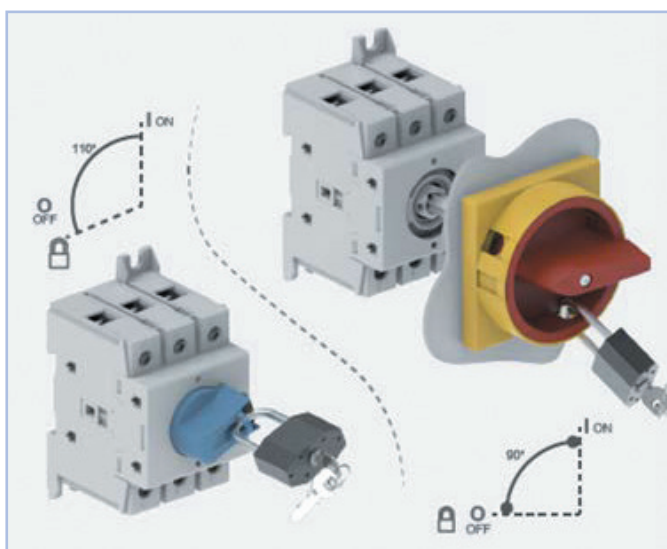
1. **Установка на винтах:** убедиться, что выключатель отключен → открыть отверстие на монтажной панели и нарезать резьбу → соединить выключатель и монтажную панель с помощью винтов и затянуть винты
2. **Установка на DIN-рейке:** установить DIN-рейку в распределительном шкафу → установить на нее выключатель, как показано на схеме справа.
3. **Установка рукоятки управления на двери щита:** убедиться, что выключатель отключен → дверь щита открыта → установить основание рукоятки в вырез двери → последовательно соединить все части рукоятки, как показано на схеме ниже → затянуть винт.



**Установка крышки и замка:** при необходимости установите защитные крышки винтов и замок блокировки рукоятки, как показано на схеме ниже.



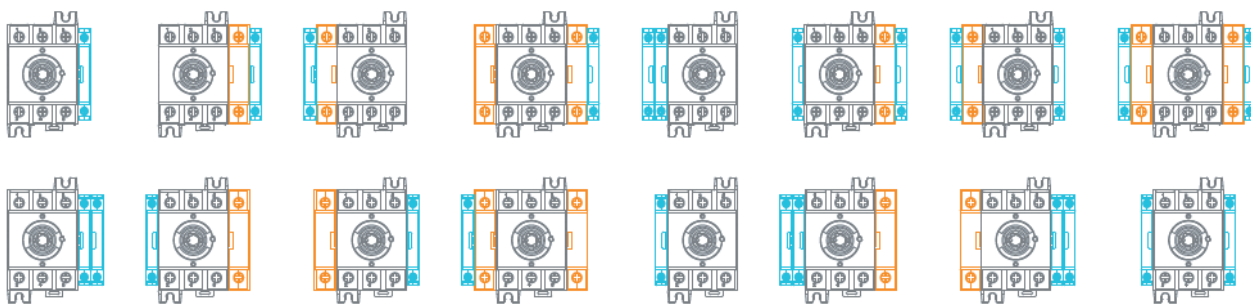
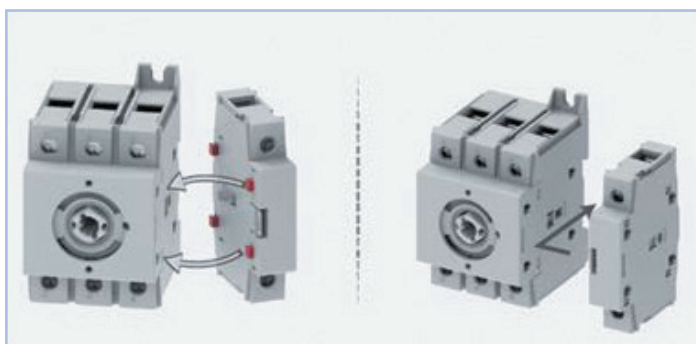
Установка защитной крышки



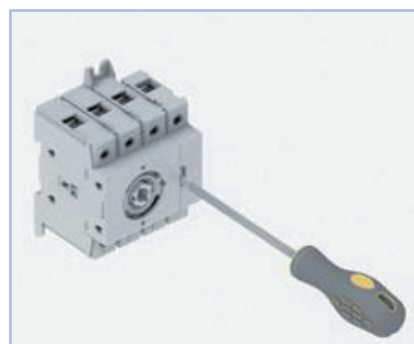
Установка замка

**Установка дополнительного вспомогательного контакта/дополнительного четвертого полюса:**

возможные варианты сочетания вспомогательного полюса/вспомогательного контакта

**Схема установки дополнительного полюса**

Установка



Демонтаж

**КОМПЛЕКТНОСТЬ**

1. Модульный выключатель-разъединитель – 1шт.
2. Выносная рукоятка управления – 1шт. (для способа установки DO)
3. Паспорт – 1шт.

**УСЛОВИЯ НОРМАЛЬНОЙ ЭКСПЛУАТАЦИИ, МОНТАЖА, ТРАНСПОРТИРОВКИ И ХРАНЕНИЯ**

1. Температура эксплуатации и хранения от  $-25$  до  $+40$  °С; среднее значение в течение 24 часов не должно превышать  $+35$  °С;
2. Относительная влажность:  $\leq 50\%$  при  $+40$  °С,  $\leq 90\%$  при  $+20$  °С.
3. Высота над уровнем моря:  $\leq 2000$  м.
4. Степень загрязнения: 3.
5. Рабочая атмосфера: не должна содержать опасных газов и/или паров, проводящей или взрывоопасной пыли. Не допускается высокий уровень механических вибраций.

**РЕСУРСЫ, СРОКИ СЛУЖБЫ И ХРАНЕНИЯ И ГАРАНТИИ ИЗГОТОВИТЕЛЯ (ПОСТАВЩИКА)**

Изготовитель гарантирует соответствие характеристик устройств при соблюдении потребителем условий транспортирования, хранения, монтажа и эксплуатации.

Гарантийный срок\* устанавливается 24 месяца с даты ввода Изделия в эксплуатацию, но не более 30 месяцев от даты передачи оборудования Покупателю.

\* гарантийный срок указан для оборудования, поставляемого на территории Российской Федерации. Для иных стран условия гарантии определяются договором поставки.

## СВИДЕТЕЛЬСТВО О ПРИЕМКЕ

Модульный выключатель-разъединитель серии NF2 (типоисполнение на маркировке устройства) соответствует требованиям ГОСТ IEC 60947-1-2014 «Аппаратура распределения и управления низковольтная. Часть 1. Общие правила», ГОСТ Р 50030.3-2012 (МЭК 60947-3:2008) «Аппаратура распределения и управления низковольтная. Часть 3. Выключатели, разъединители, выключатели-разъединители и комбинации их с предохранителями», ГОСТ IEC 60947-5-1-2014 «Аппаратура распределения и управления низковольтная. Часть 5-1. Аппараты и коммутационные элементы цепей управления. Электромеханические устройства цепей управления».

## ШТАМП ТЕХНИЧЕСКОГО КОНТРОЛЯ ИЗГОТОВИТЕЛЯ



## СВЕДЕНИЯ ОБ УТИЛИЗАЦИИ

Оборудование подлежит утилизации после принятия решения о невозможности или нецелесообразности его капитального ремонта или недопустимости дальнейшей эксплуатации. Утилизация проводится по инструкции эксплуатирующей организации.

## CHINT GLOBAL PTE. LTD.

**Address:** A3 Building, No. 3655 Sixian Road,  
Songjiang Shanghai, China

**Tel:** +86-21-5677-7777

**Fax:** +86-21-5677-7777

**E-mail:** cis@chintglobal.com

**[www.chintglobal.com](http://www.chintglobal.com)**

**© Все права защищены компанией CHINT**

Спецификации и технические требования могут быть изменены без предварительного уведомления. Пожалуйста, свяжитесь с нами для подтверждения соответствующей информации о заказе